

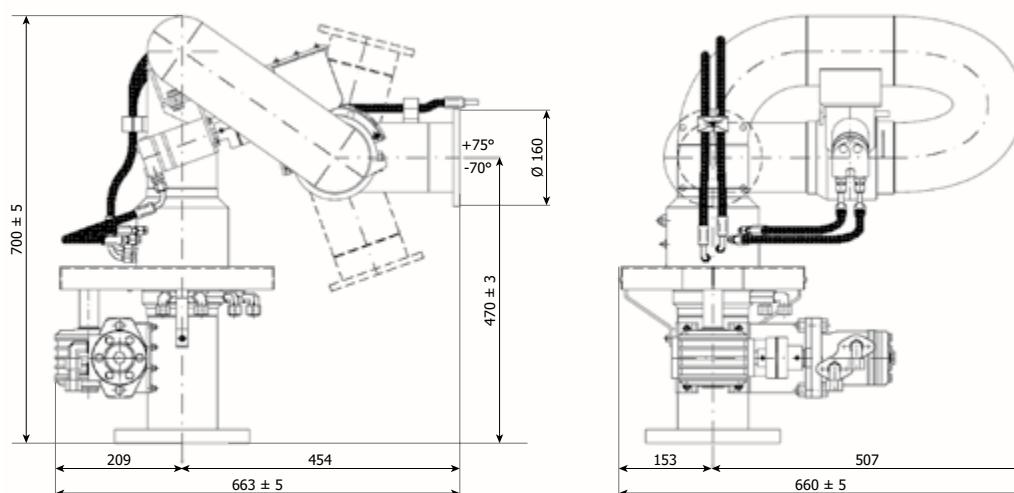
# Ствол пожарный лафетный с гидравлическим дистанционным управлением ЭТС-ОКМ-4

## Общие сведения



Стационарный лафетный ствол для подачи воды и пены низкой кратности. Управляется дистанционно посредством гидропривода. Может поставляться с насадком модели: ЭТС-ОВА.

## Внешний вид



## Технические характеристики

Соединение	Установлен на двойном кольце шариков со смазочным и стопорным устройством
Вращение	360°
Угол наклона	+75° -70°
Соединение для насадка	Фланцевое
Покрытие	Эпоксидная грунтовка и полиуретановая эмалевая краска красного цвета RAL 3000

Модель	Размер входных соединений	Корпус	Макс. производительность, л/мин.	Материал корпуса	Вес, кг
ЭТС-ОКМ-4	4"	4"	6.000	Нержавеющая сталь 304/316	82

Производительность, л/мин.	Падение давления перед насадком при 8 бар
6.000	1,4 бар
5.000	0,8 бар
4.000	0,2 бар