

Прицеп пожарного лафетного ствола с пенным баком

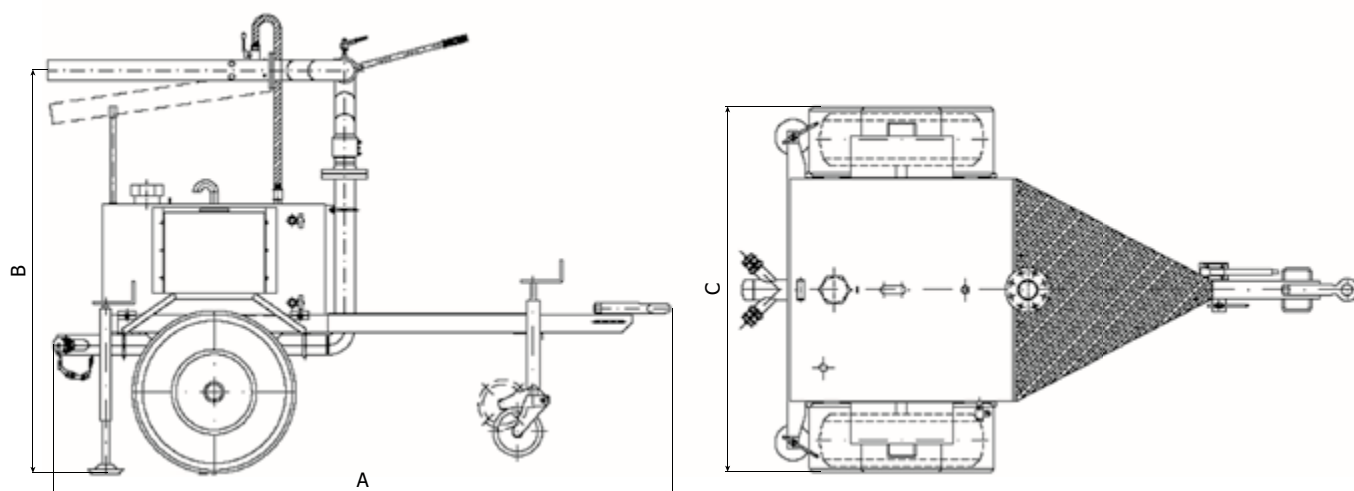
ЭТС-СМ

Общие сведения



Подходит для всех изготавливаемых нами гидромониторов (ручных и колебательных) производительностью до 6000 л/мин. Прицеп подходит для буксировки на низкой скорости, оборудован стабилизатором, поворотным колесом и дорожным знаком. Предусмотрена буксировочная проушина.

Внешний вид



Технические характеристики

Модель	Вместимость пенного бака, л	A, мм	B, мм	C, мм	Рабочий вес, кг
ЭТС-СМ-200	200	2370	1235	1255	435
ЭТС-СМ-500	500	2780	1800	1650	1000
ЭТС-СМ-1000	1000	3350	1900	1650	1665