

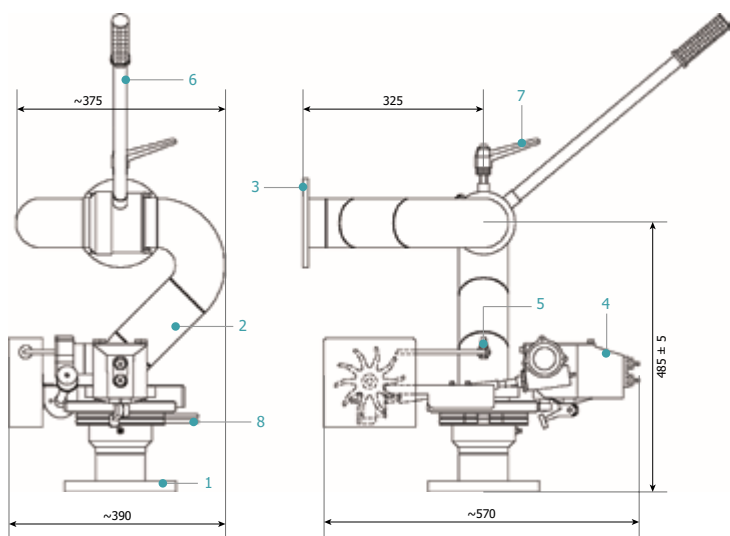
Ствол пожарный лафетный с ручным управлением самоосциллирующий ЭТС-АКМ-3, ЭТС-АКМ-4

Общие сведения



Стационарный лафетный ствол для подачи воды и пены низкой кратности; управляется с помощью рычагов.
Снабжен устройством осцилляции, придающим стволу в автоматическом режиме движения в горизонтальной плоскости.
Может поставляться с насадком модели: ЭТС-LS, ЭТС-LS А, ЭТС-FX, ЭТС-АВА.

Внешний вид



- 1 Базовый фланец
- 2 Корпус ствола
- 3 Выходной соединительный фланец Ø 160
- 4 Устройство вращения узла шестерни
- 5 Питательный клапан вращения гидравлической турбины
- 6 Рычаг регулировки поднятия
- 7 Рукоятка блокирования поднятия
- 8 Регулятор угла вращения

Технические характеристики

Соединение	Установлен на двойном кольце шариков со смазочным и стопорным устройством
Вращение	340° автоматически изменяемое вращение с помощью гидравлического двигателя и зубчатой передачи. Угол вращения можно задать с помощью самоблокирующихся пружин.
Угол наклона	+70° -45° с помощью рычага
Соединение для насадка	Ø 160
Покрытие	Эпоксидная грунтовка и полиуретановая эмалевая краска красного цвета RAL 3000

Модель	Размер входных соединений	Корпус	Макс. производительность, л/мин.	Материал корпуса	Вес, кг
ЭТС-АКМ-3	3" или 4" UNI или ANSI	3"	3.000	Углеродистая сталь	40
ЭТС-АКМ-3	3" или 4" UNI или ANSI	3"	3.000	Нержавеющая сталь 304/316	30
ЭТС-АКМ-4	4" или 6" UNI или ANSI	4"	6.000	Углеродистая сталь	60
ЭТС-АКМ-4	4" или 6" UNI или ANSI	4"	6.000	Нержавеющая сталь 304/316	50

ЭТС-АКМ-3

Производительность, л/мин.	Падение давления перед насадком при 8 бар
3.000	1,4 бар
2.000	0,8 бар
1.000	0,2 бар

ЭТС-АКМ-4

Производительность, л/мин.	Падение давления перед насадком при 8 бар
6.000	1,4 бар
5.000	0,8 бар
4.000	0,2 бар