

Пенная камера

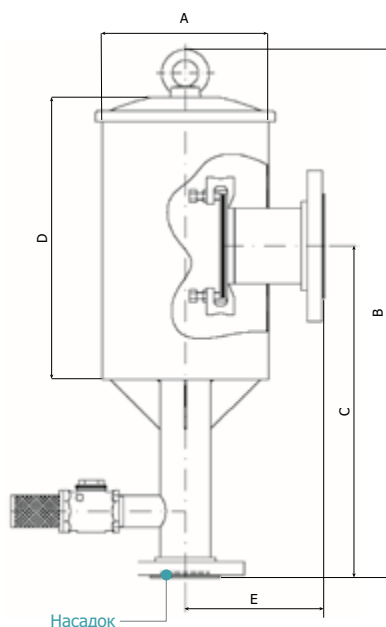
ЭТС-CS (в комплекте с пеносливом ЭТС-VF)

Общие сведения

Пенная камера ЭТС-CS в комплекте с пеносливом ЭТС-VF предназначена для образования пены низкой кратности с последующей подачей ее на поверхность горючей жидкости. Применяется в стационарных системах пожаротушения резервуаров с горючей жидкостью.

Технические характеристики

ЭТС-CS

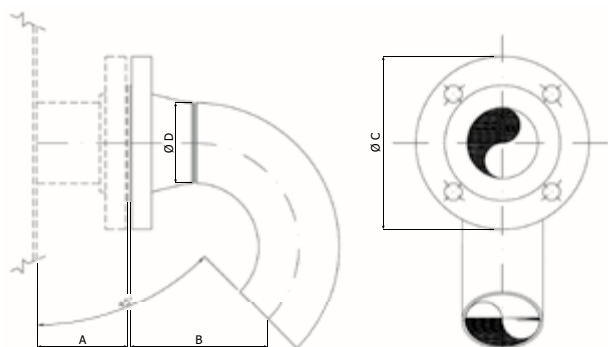


Корпус	Углеродистая / нержавеющая сталь AISI 304
Соединение	Фланцевое UNI или ANSI из углеродистой стали А 105
Насадок	Нержавеющая сталь AISI 304
Разрывное устройство	Стекло

* По запросу разрывное устройство может быть изготовлено из графита.

Модель	Рабочее давление, МПа	Производительность при давлении 0,5 МПа	Входной/выходной фланец	A, мм	B, мм	C, мм	D, мм	E, мм	Масса, кг
ЭТС-CS-2	0,5	200–450	2"–3"	250	800	500	425	210	19
ЭТС-CS-3	0,5	200–450	2"–4"	250	800	500	425	210	21
ЭТС-CS-4	0,5	500–1260	3"–4"	250	800	500	425	210	24
ЭТС-CS-6	0,5	1260–2600	3"/4"–6"	400	1200	800	620	300	40
ЭТС-CS-8	0,5	1260–2600	4"–8"	400	1200	800	620	300	45
ЭТС-CS-10	0,5	2600–4000	6"–8"	400	1200	650	300	300	55

ЭТС-VF



Корпус	Углеродистая сталь ASTM A 105
Соединение	Фланцевое UNI, ANSI или DIN. ASTM A 105
Дополнительный сетчатый фильтр	AISI 304
Внешнее покрытие*	Неорганическая эпоксидная грунтовка и защитная полиуретановая краска RAL 3000

* По запросу:
 - можно изменить цвет и количество слоев;
 - нержавеющая сталь AISI 304 или 316

Модель	A, мм (max)	B, мм	C Ø	D Ø	Масса, кг
ЭТС-VF-I-3"	100	152	3"	3"	7
ЭТС-VF-I-4"	100	185	4"	4"	11
ЭТС-VF-I-6"	100	252	6"	6"	21
ЭТС-VF-I-8"	150	320	8"	8"	41