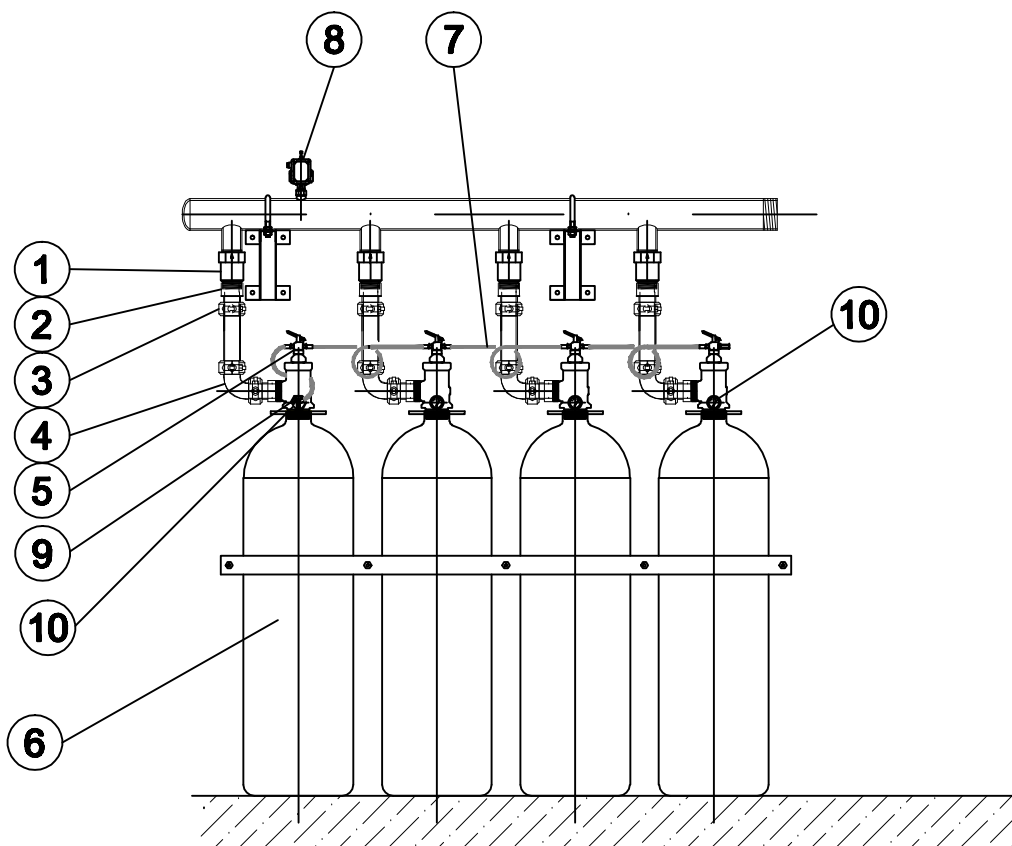


Схема батареи из нескольких модулей



Спецификация деталей

№	Наименование
1	Обратный клапан 2" x 2½"
2	Переход на резьбу 2"
3	Разъемное соединение 2"
4	Отвод 2"
5	Пневматический / ручной пуск
6	Баллон с быстродействующим клапаном 3" и манометром (количество баллонов определяется проектом)
7	Сигнализатор давления (СДУ)
8	Межсистемная гибкая труба ½"
9	Ручной электрический привод 24 В пост, тока
10	Электроконтактный манометр

Примечание: все позиции поставляются в комплекте.